

ROWA- MAX PRESS 30 VF

PREZADO CLIENTE

Parabéns, você acaba de adquirir o melhor, mais eficiente e silencioso pressurizador do mercado, desenhado e fabricado por ROWA S.A. Esse produto é fabricado na Argentina com a mais alta qualidade e tecnologia, ideal para solucionar problemas de pressão de água.

PRINCÍPIO DE FUNCIONAMENTO

Quando um o vários pontos de consumo são utilizados, o pressurizador entra em funcionamento, a partir desse instante inicia a modulação de frequência, mantendo a pressão previamente fixada de forma constante. Ao fechar os pontos de consumo, o pressurizador mantém a pressão máxima estabelecida como vazão mínima, e depois de 30 segundos o mesmo desliga na espera de uma nova demanda.

CARACTERÍSTICAS TÉCNICAS

Modelo	Pressão Máx (m.c.a)	Vazão Máx (l/h)	Potência hp	Corrente A	Tensão V	Peso (kg)
MAXPRESS 30 VF	29	7000	1	9,4	220	16,30

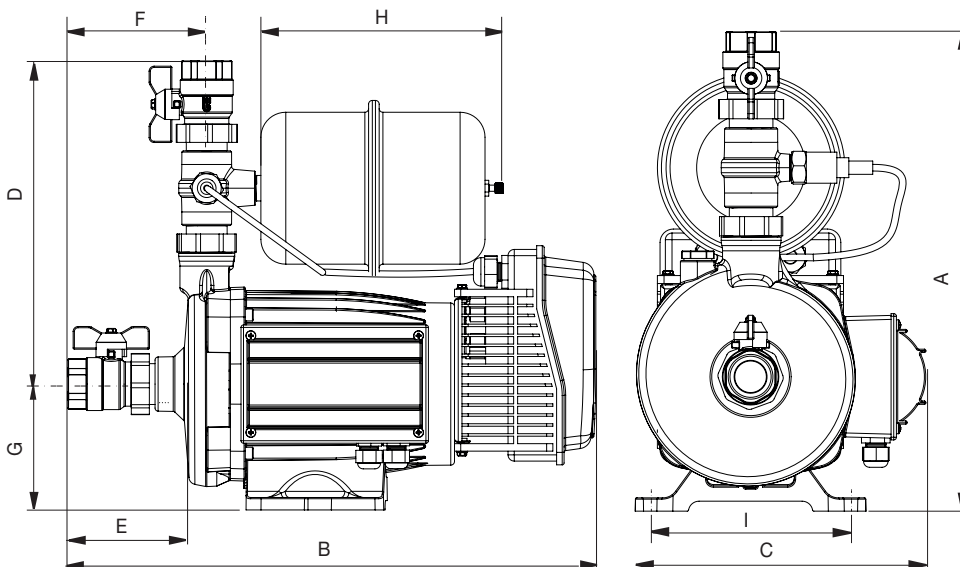
Líquido bombeado..... Água Potável

Temp.máx. da água..... 50 °C

Pressão Máx. de trabalho permitida..... 0,59 MPa

1kgf/cm² = 0,980665 bar = 98,0665 kPa = 0,098 MPa

DIMENSÕES



Dimensões (mm)								
A	B	C	D	E	F	G	H	I
360	420	220	260	100	115	100	200	150

CURVA DE RENDIMENTO

