

MANUAL DE INSTALAÇÃO

LINHA **TRADICIONAL**

PRESSURIZADORES MAX PRESS E



- Apresentação do produto.....	03
- Curvas de desempenho	04
- Informações técnicas dos produtos	04
- Dimensões	05
- Procedimentos indispensáveis para a instalação de um pressurizador.....	07
A - Instalação hidráulica	07
B - Instalação elétrica	10
C - Localização e proteção.....	11
D - Escorva e Início de operação	11
E - Acionamento por controle eletrônico.....	12
- Descrição de funcionamento	13
- Descrição do display de controle eletrônico	13
- Escorva e primeiro funcionamento.....	13
- Tabelas para detecção e solução de problemas.....	15
- Causas frequentes de perda da garantia.....	20
- Garantia.....	20
- Contato.....	22
- Componentes.....	22

SÍMBOLOS UTILIZADOS E SEUS SIGNIFICADOS



PROIBIDO



PRECAUÇÃO



IMPORTANTE

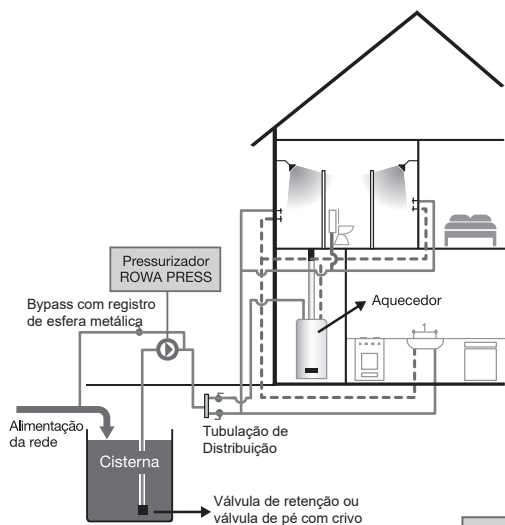


CORRENTE

PREZADO CLIENTE

Parabéns você acaba de comprar o melhor, mais eficiente e silencioso pressurizador do mercado, projetado e fabricado pela Rowa S.A. Este produto é fabricado na Argentina, com os mais altos padrões de qualidade e tecnologia, oferecendo um ótimo rendimento, com menor consumo de energia elétrica, ideal para solucionar problemas de pressão de água.

Os equipamentos são compostos por uma eletrobomba Rowa (totalmente silenciosa) a qual ligará ou desligará o equipamento ao se abrir ou fechar qualquer registro (torneira, chuveiro).



Casa 1

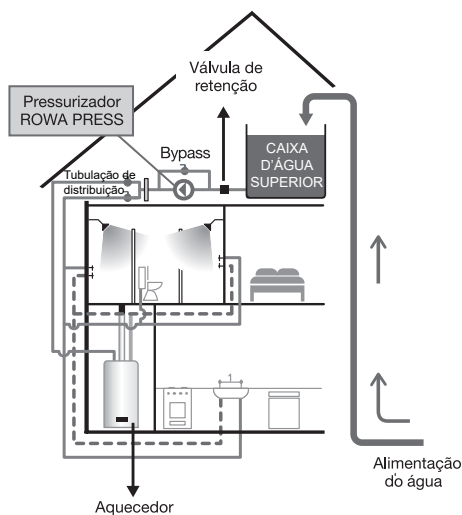
Pressurização desde a Cisterna

Água quente - - - - -
Água fria - - - - -

Casa 2

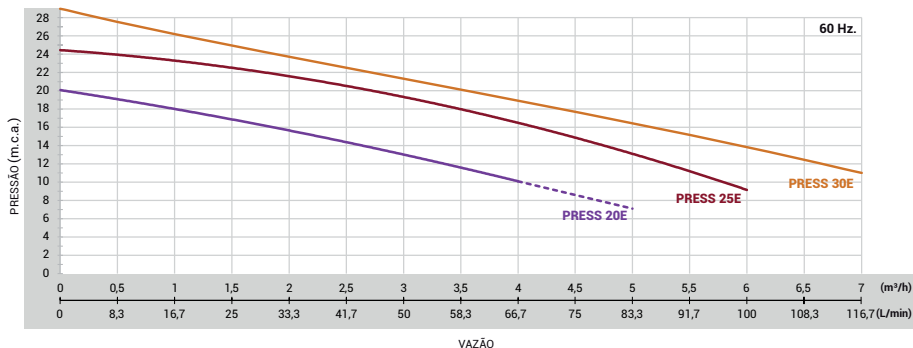
Pressurização desde a Caixa d'água superior

Água quente - - - - -
Água fria - - - - -

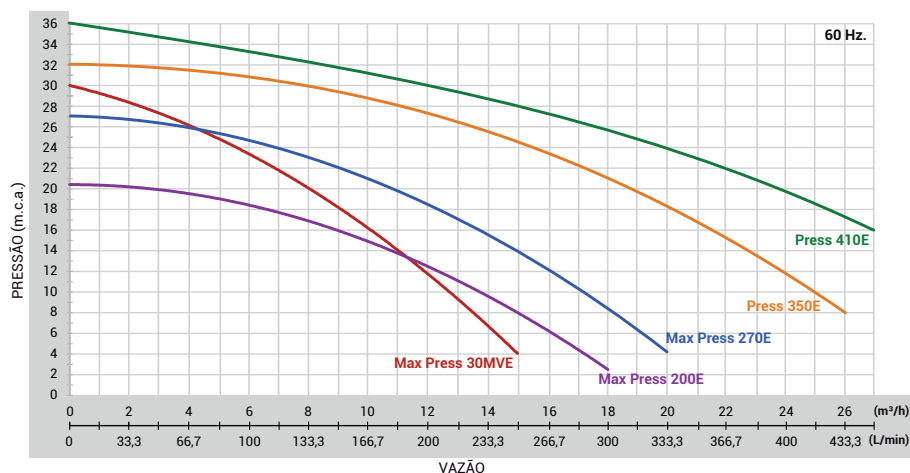


Antes de iniciar a instalação faça um estudo e procure a melhor localização para o pressurizador, evitando deixá-lo muito afastado do reservatório, muito próximo de alvenarias ou em locais que impossibilitem ajustes a regulagem ou qualquer outra manutenção. Procure utilizar os tubos flexíveis de malha em aço inox ROWA. Eles facilitam a instalação, além de atuarem como dispositivos anti-vibração, reduzindo consideravelmente a possibilidade de aquecimento da tubulação de PVC e o ruído transmitido por vibração à tubulação. Outra recomendação são os dispositivos feitos em borracha, “vibra-stop”, que reduzem o ruído transmitido à estrutura predial. **Ver Contato (página 22)**

CURVA DE DESEMPENHO - PRESS E



CURVA DE DESEMPENHO - PRESS ALTA VAZÃO



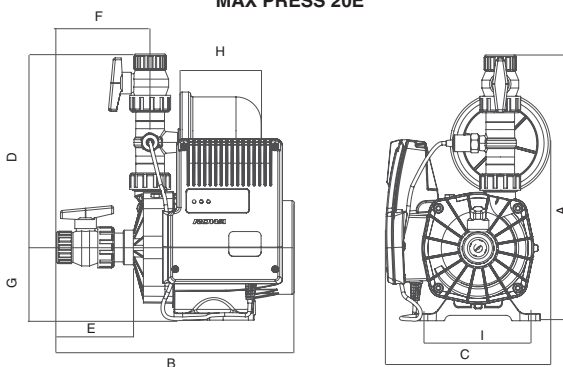
INFORMAÇÕES TÉCNICAS DOS PRODUTOS

MODELO	Vazão Máx. (m³/h)/(L/min)	Pressão Máx. (m.c.a.)	Tensão (V)	Corrente (A)	Potência (HP)	Ajuste de Pressão (m.c.a.)
MAX PRESS 30MVE	15,0 / 250,0	30,0	220	8,7	1,85	-
MAX PRESS 200E TRIF	18,0 / 300,0	20,4	3 x 220	6,7	2,50	-
MAX PRESS 270E TRIF	20,0 / 333,3	27,3	3 x 220	7,8	2,50	-
PRESS 350E TRIF	26,0 / 433,3	32,0	3 x 220 3 x 380	11,0	3,50	-
PRESS 410E TRIF	27,0 / 450,0	36,0	3 x 220 3 x 380	13,0	4,00	-
MAX PRESS 270VF MONO	18,5 / 308,3	26,0	220	10,0	2,50	14-26
MAX PRESS 360VF MONO	17,0 / 283,3	35,0	220	13,5	3,00	26-35
ROWA PRESS 410VF TRIF	19,0 / 316,6	35,0	3 x 220 3 x 380	16,6/9,6	4,00	25-35

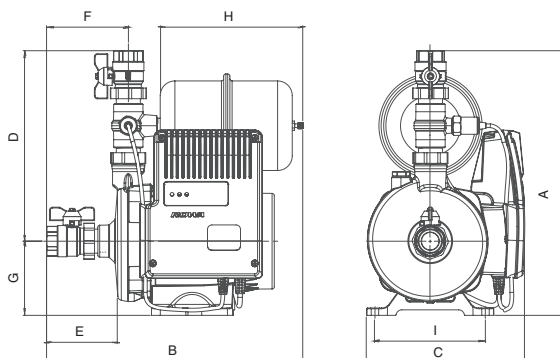
DIMENSÕES

Modelo	Dimensões (mm)									
	A	B	C	D	E	F	G	H	I	J
MAX PRESS 20E	352	315	215	270	160	130	82	145	151	-
MAX PRESS 25E	420	390	235	285	150	120	115	200	150	-
MAX PRESS 30E	360	350	215	260	100	115	100	200	151	-
MAX PRESS 30MVE	305	310	215	168	100	115	100	335	151	655
MAX PRESS 200E	355	360	215	210	145	-	100	-	150	-
MAX PRESS 270E	355	360	215	210	145	-	100	-	150	-
MAX PRESS 350E	250	455	225	110	275	110	-	-	-	-
MAX PRESS 410E	250	455	225	110	275	110	-	-	-	-

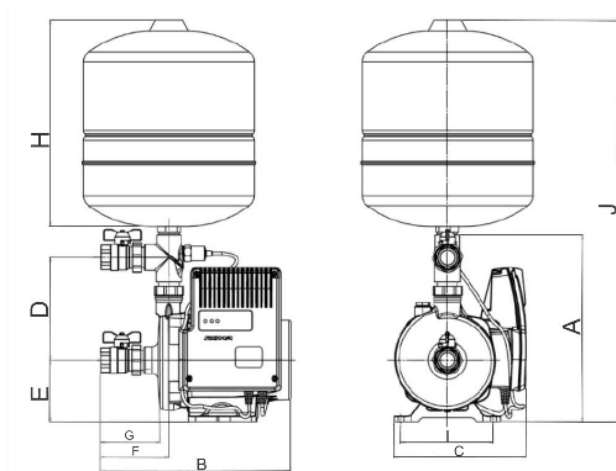
MAX PRESS 20E



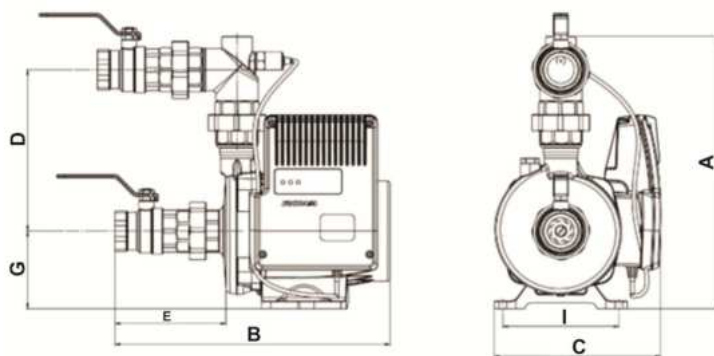
MAX PRESS 25E - MAX PRESS 30E



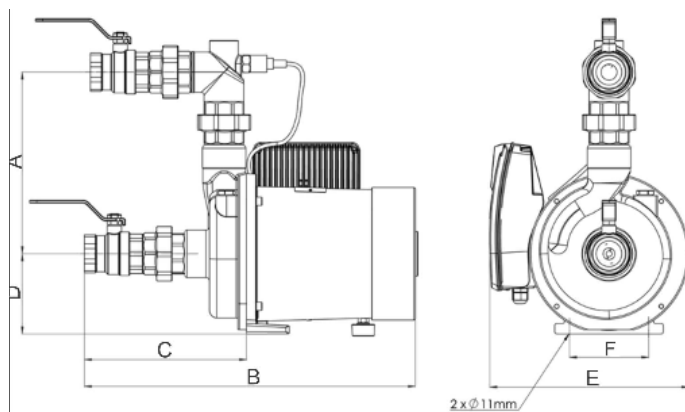
MAX PRESS 30MVE



MAX PRESS 200E - MAX PRESS 270E



PRESS 350E - PRESS 410E



PROCEDIMENTOS INDISPENSÁVEIS PARA A INSTALAÇÃO DE UM PRESSURIZADOR

A INSTALAÇÃO HIDRÁULICA

A.1) Posicione-se em frente ao barrilete principal para visualizar o sistema hidráulico e escolher a forma ideal de instalar o pressurizador. Para uma instalação rápida e simples, utilize o facilitador Rowa (flexível macho-fêmea) que atuará como dispositivo anti-vibração.



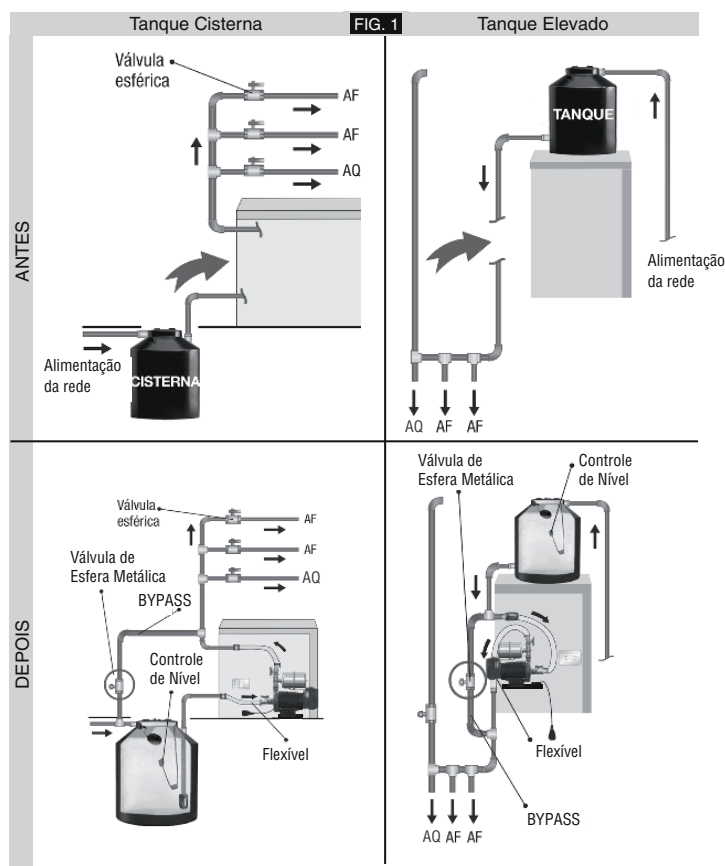
Tubulações de PVC

Para garantir a segurança do sistema, é obrigatório que os trechos de alimentação e saída ou descarga do pressurizador sejam confeccionados com materiais adequados para suportar temperaturas superiores a 70 °C, tais como, tubos de cobre, PPR, CPVC ou flexíveis Rowa. Em ambos os trechos, é imprescindível que, no mínimo, 1 metro (100 cm) de tubulação seja fabricado com esses materiais. É proibido o uso de PVC, pois esse material pode sofrer dilatação quando expostos a temperaturas acima de 45 °C.



Impermeabilização

O pressurizador **deverá** ser instalado sobre superfície **impermeável** com drenagem externa (ralo), para evitar problemas com eventuais vazamentos das conexões (NBRs 9574 e 9575 e Exigência: NBR 5626).



TUBULAÇÃO DE ENTRADA

A.2) A tubulação que alimenta o pressurizador proveniente do reservatório (tanto cisterna quanto caixa d'água) deverá ter diâmetro igual ou superior a 1" nominal para os equipamentos da linha MAX PRESS 20E, MAX PRESS 25E, MAX PRESS 30E, MAX PRESS 30MVE ou 1½" nominal para os equipamentos da linha PRESS 200E, PRESS 270E, PRESS 270VF, PRESS 350E, PRESS 360VF, PRESS 410E e PRESS 410VF.

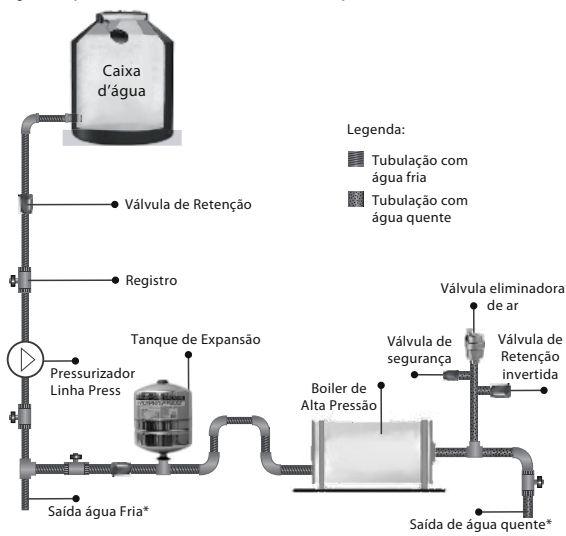
A.3) O tubo de sucção, que liga a saída do reservatório à entrada da bomba, **não** deve possuir **nenhum** tipo de derivação destinada a alimentar outro consumo. Caso contrário, o equipamento poderá sugar ar através dessa derivação, perdendo escorvamento. Isso quer dizer que o equipamento deve ser instalado entre o reservatório e o coletor de distribuição (barrilete), para pressurizar **toda** a tubulação de recalque, evitando descompensações de pressão na hora de misturar os fluxos.

Os drenos e/ou respiros deverão ser anulados completamente, de preferência logo em sua origem.

A.4) Antes de ligar o equipamento certifique-se que todos os acessórios (metais sanitários, sistema de aquecimento bem como os demais dispositivos que serão pressurizados) sejam próprios para receber a pressão injetada na rede hidráulica pelo pressurizador somada a altura manométrica já existente, por exemplo, se a instalação já possui uma altura de 10 metros considerando o fundo da caixa d'água e o ponto de consumo mais baixo e for instalado um pressurizador que acrescente a rede hidráulica 25 mca, a pressão no ponto de consumo será de 35 mca, lembrando que de acordo com a NBR 5626, a pressão máxima não deve exceder os 40 mca no ponto de consumo. Caso o sistema de aquecimento aplicado seja o de acumulação, verifique se o boiler foi projetado para alta pressão (40 mca), tomando a precaução de verificar se os dispositivos obrigatórios para segurança do sistema de aquecimento, estão corretamente aplicados e ajustados (tanque de expansão, válvula de segurança e válvula quebra vácuo), ressaltamos que se houver qualquer respiro ou dreno que não foi eliminado, o pressurizador não desligará, devido a sua interpretação como ponto de consumo, por isso recomendamos que esta certificação ocorra neste momento, devendo ser anulada dada sua constatação.

A.5) A condição ideal prevê a pressurização dos ramais de água fria e de água quente com o mesmo equipamento, evitando a condição de fluxo preferencial do ramal pressurizado caso o mesmo tenha alguma comunicação com o ramal não pressurizado, condição esta comum nos misturadores, por isso a recomendação é pressurizar as duas linhas, quente e fria, mantendo o **devido equilíbrio hidráulico**.

Sistema de pressurização pré-boiler



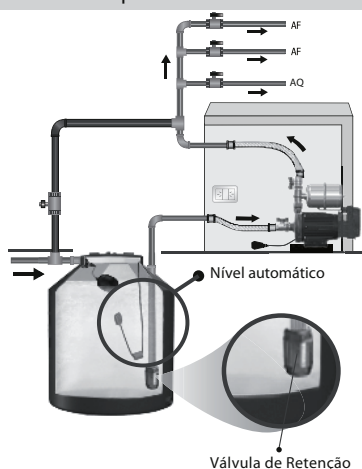
* Consultar Normas Vigentes (NBR5626)



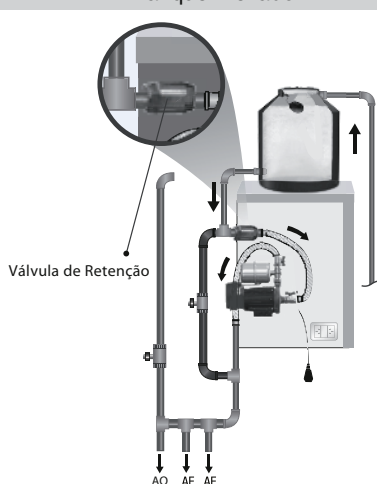
A.6) É obrigatório o uso e instalação da válvula de retenção fornecida com o equipamento no trecho da sucção. Caso o reservatório esteja em nível superior ao do equipamento, a referida válvula será instalada entre a saída do reservatório e a **entrada** do equipamento (qualquer local no trajeto do tubo de sucção). Se o reservatório estiver em nível **inferior** ao equipamento, a válvula de retenção, neste caso conhecida como válvula de pé ou de fundo de poço, deverá ser instalada na extremidade **inferior** do tubo (dentro do reservatório a 10 ou 15 cm do fundo). É aconselhável acoplar a esta válvula um crivo ou filtro, impedindo a entrada de partículas de diâmetro superior ao seu espaçamento.

A.7) É aconselhável que a distância entre o pressurizador e o reservatório seja a mais curta possível, para evitar problemas decorrentes de uma sucção deficiente. Se o trecho de sucção é muito comprido e/ou com muitos cotovelos, aumenta a possibilidade de entrada de ar no sistema por emendas mal vedadas ou poderá gerar um vácuo na instalação de sucção, fatores como estes, geram excessiva perda de carga, impedindo que o pressurizador trabalhe succionando a vazão demandada pelo sistema.

Tanque Cisterna



Tanque Elevado

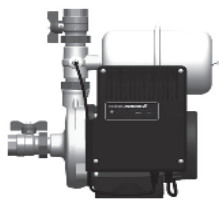


A.8) É recomendável a instalação do bypass (desvio) entre a entrada e saída do pressurizador com uma válvula esfera de metal, para garantir a estanqueidade e evitar o retorno de pressão para o reservatório, podendo causar danos ao pressurizador. Caso o pressurizador apresente uma falha e surja a necessidade de retirá-lo, a remoção do mesmo deve ocorrer fechando os registros de entrada e saída fornecidos com o equipamento, na sequência, desrosqueando a meia união fixada ao pressurizador liberando-o da rede hidráulica, neste momento o bypass deve permitir a passagem de água, abrindo a válvula de esfera. Outra funcionalidade do bypass vem com a falta de energia elétrica, onde a água passaria diretamente para os pontos de consumo sem passar pelo equipamento, o único detalhe é que no caso da válvula esfera de metal, quando dada a falta de energia, a mesma deve ser aberta para liberar o fluxo de água, e quando a energia retornar deve ser fechada imediatamente, caso contrário o equipamento não desligará, gerando um desgaste prematuro por excesso de trabalho.



A.9) Para um funcionamento correto dos pressurizadores, a instalação deve ser feita de maneira que o **eixo da bomba permaneça** na posição **horizontal**, para que não ocasione dano ao pressurizador e acarrete em **perda total da garantia**.

RECOMENDADO

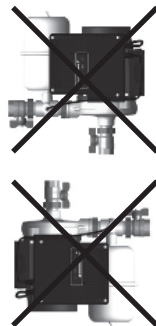


Facilita o escorvamento da bomba.

CORRETO



INCORRETO



PRESSURIZAÇÃO DE UMA SÓ LINHA

A.10) É aconselhável evitar a pressurização de uma só linha de recalque (água fria ou quente), uma vez que isso poderá dificultar a obtenção de uma temperatura ideal na mistura de ambas as águas (fria e quente), sendo que uma delas possui maior pressão do que a outra, evitando a saída desta última. A instalação deve ser feita corretamente entre o reservatório e o sistema de aquecimento (aquecedor, boiler, etc.) condicionando o pressurizador a trabalhar com uma temperatura máxima da água de 50 °C.

B INSTALAÇÃO ELÉTRICA

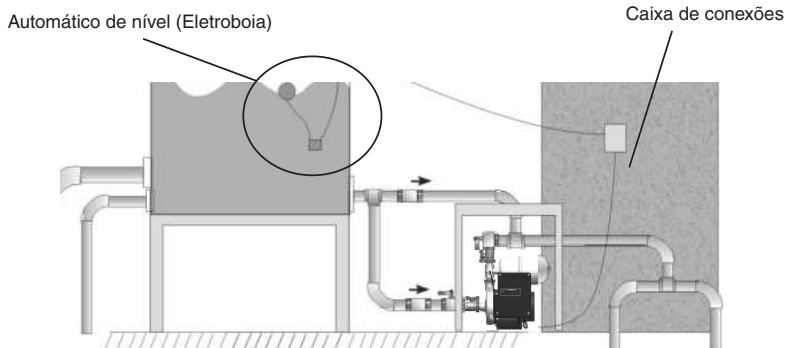
B.1) De acordo com a NBR 5410, toda instalação deve conter um dispositivo diferencial residual (DR), para proteger o usuário e o equipamento contra fuga de corrente, não sendo superior a 30 mA, visto que o pressurizador é composto de um motor elétrico o mesmo deve estar interligado a um sistema de aterramento.

B.2) Os pressurizadores monofásicos são equipados com cabo de alimentação e tomada com o plugue (10 A) de acordo com o padrão estabelecido pelo INMETRO, visando a proteção do usuário e do equipamento.

B.3) No caso de cisterna o automático de nível deve estar ajustado para efetivamente interromper a energia do pressurizador com total segurança, reforçando que é importante seguir as recomendações do fabricante da referência automática de nível.

B.4) Nossos equipamentos possuem sistema de reconhecimento de falta de água, somente necessitam da boia de nível caso trabalhem pressurizando de baixo para cima a partir de uma cisterna, para evitar que o equipamento perca seu escorvamento.

Figura A





Este aparelho não está destinado para ser usado por pessoas (inclusive crianças) cujas capacidades físicas sensoriais ou mentais sejam limitadas. O manuseio deste equipamento deve ser realizado por um profissional qualificado, salvo em casos que a pessoa esteja sendo supervisionada ou instruída por um profissional de sua confiança.

Este produto deve ser manuseado apenas por adultos. Não permita que as crianças brinquem com o produto ou próximo a ele.

C LOCALIZAÇÃO E PROTEÇÃO



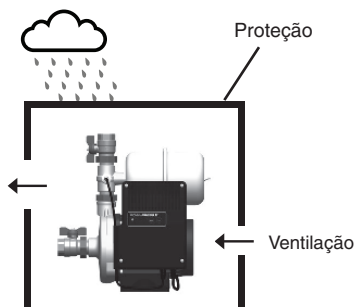
C.1) O pressurizador deve ser instalado em local coberto para protegê-lo da chuva e do sol.

C.2) A proteção do pressurizador deve contar com boa **ventilação** para evitar a condensação (formação de água sobre o mesmo), produzida por grandes diferenças de temperatura (ambientes com altas temperaturas por causa de ventilação deficiente provocam a formação de água sobre o pressurizador).

C.3) O pressurizador deve ser instalado de forma que o monitor seja exibido para monitorar sua operação.



Os pressurizadores **não** são **blindados**. Portanto, a entrada de água ou condensação na região do bobinado provocará dano significativo, ocasionando **perda total da garantia**.



D ESCORVA E INÍCIO DE OPERAÇÃO

RESERVATÓRIO SUPERIOR (CAIXA D'ÁGUA)

D.1) Antes do funcionamento inicial do equipamento, confira se a tensão especificada no produto é compatível com a tensão elétrica disponível no local.

D.2) Verifique se está fechada a válvula de esfera do bypass e abertas as válvulas de esfera de entrada e saída (recalque) do pressurizador respectivamente. O equipamento começará a funcionar imediatamente quando ligado à rede elétrica.

D.3) Caso o equipamento não inicie imediatamente o funcionamento, consulte a tabela de problemas e soluções.

D.4) Com o pressurizador funcionando, abra individualmente cada registro de consumo da casa, durante 30 segundos. Assim, eliminará o ar contido na instalação e, no pressurizador.

Observações: Dependendo das características da instalação, é possível que seja preciso repetir o procedimento, mais de uma vez.

RESERVATÓRIO INFERIOR (CISTERNA) (Precisa preencher o equipamento com água)

D.5) Antes do funcionamento inicial do equipamento, confira se a tensão especificada no produto

é compatível com a tensão disponível no local.

D.6) Verifique se está fechada a válvula de esfera do bypass e abertas as válvulas de esfera de entrada e saída (recalque) do pressurizador respectivamente.

D.7) Remova a válvula de purga e despeje água no orifício até atingir o nível de transbordamento. Após isso, coloque de novo a válvula de purga.

D.8) O equipamento começará a funcionar imediatamente, após ser ligado à rede elétrica.

D.9) Caso o equipamento não inicie imediatamente o funcionamento, consulte a tabela de problemas e soluções (pág. 15).

D.10) Com o pressurizador funcionando, abra individualmente cada registro de consumo da casa, durante 30 segundos. Assim, elimina-se o ar contido na instalação e, ainda, no pressurizador.

Observações: Dependendo das características da instalação, é possível que seja preciso repetir o procedimento, mais de uma vez, especialmente se o trecho de sucção for comprido.

E ACIONAMENTO COM CONTROLE ELETRÔNICO

Para realizar a instalação deste equipamento proceda com as etapas:

E.1) Faça a escorva do equipamento, abrindo todos os pontos de consumo, garantindo que ela fique totalmente silenciosa bem como uma boa pressão em todos os pontos sem golpes de aríete;

E.2) Durante o processo de escorva, os leds verde, vermelho e amarelo estarão acesos, caso o equipamento desligue, aperte o botão de escorva (Reset) ou tire o equipamento da tomada, aguarde 10 segundos e ligue novamente, para facilitar a escorva;

E.3) Após este procedimento feche todos os pontos de consumo e retire o equipamento da tomada e aguarde 30 segundos;

E.4) Feche o registro de saída do pressurizador e ligue novamente na energia, neste momento os três led's deverão acender, o equipamento fará o registro da pressão máxima durante 30 segundos, então o equipamento deve desligar e a luz verde ficar piscando;

E.5) Abra o registro de saída e faça um teste nos pontos de consumo, quando o equipamento entrar em operação o led verde fica aceso intermitente.

O controle eletrônico, quando conectado à energia, executa uma rotina inicial que dura aproximadamente 30 segundos, (tempo em que os indicadores verde, amarelo e vermelho permanecem acesos) onde a pressão máxima do equipamento e a energia elétrica são registradas em fluxo zero (para avaliar a condição de baixa pressão mais tarde).

Após o registro da pressão máxima os led's vermelho e amarelo apagam e então o equipamento desliga-se, nesta etapa o led verde deve ficar piscando.

Nota:

E.6) Se esta rotina for realizada com o equipamento sem água ou parcialmente escorvada, possivelmente será registrada uma pressão máxima errônea e o comportamento será incorreto. Caso o equipamento não registre a pressão máxima corretamente irá aparecer uma condição de falha ao fechar os consumos, a pressão irá exceder o máximo permitido e o equipamento entrará em uma condição de falha (luz vermelha piscando). Retire o equipamento da rede elétrica por aproximadamente 1 minuto e inicie a operação do equipamento novamente.

E.7) Caso ocorra falta de água, o equipamento irá se auto proteger, acionando novamente após 5 minutos verificando se possui água no sistema.

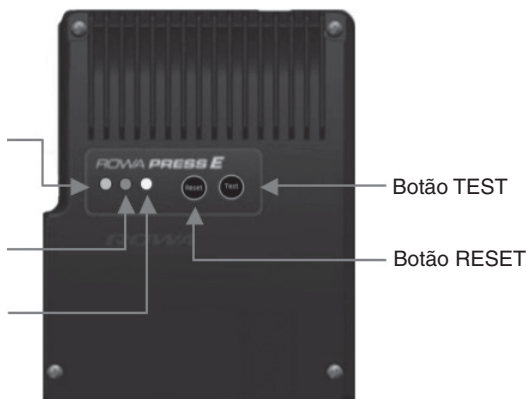
DESCRIÇÃO DO DISPLAY DO CONTROLE ELETRÔNICO

Luz verde ligada:
Equipamento em
funcionamento

Luz verde piscando:
Equipamento esperando um
consumo para ligar.

Luz vermelha acesa:
equipamentos no estado
de alerta.

Luz amarela acesa: Leitura
do valor de pressão máxima.



DESCRIÇÃO DO FUNCIONAMENTO

A operação é ativada pelo controle eletrônico, que consiste em uma placa eletrônica e um transdutor de pressão; quando a pressão da instalação diminui, o equipamento liga pressurizando o consumo. Quando os consumos são fechados, o controle eletrônico registra a pressão máxima, indicada pela luz amarela acesa por alguns segundos. Em seguida, o equipamento se desliga para aguardar algum consumo a partir desse momento a luz verde permanece acesa intermitentemente, até que um consumo seja aberto, momento em que o equipamento começará a fornecer pressão e fluxo continuamente indicado pela luz verde acesa permanentemente.

ESCORVA E PRIMEIRO FUNCIONAMENTO

TANQUE ELEVADO:

- 1) Antes de iniciar o pressurizador, verifique se a tensão especificada no equipamento corresponde à existente na tomada em que será conectado.
- 2) Verifique se a chave de bypass esférica está fechada e se as válvulas de entrada e saída do pressurizador estão abertas, respectivamente.
- 3) Inicialização: Quando o equipamento estiver conectado à rede elétrica, ele será iniciado imediatamente, iniciando a leitura do valor da pressão, mostrando as três luzes acesas como mostrado na figura por 40 segundos, depois parará, permanecendo com a luz verde piscando, aguardando o próximo consumo.
- 4) Se não iniciar imediatamente, você deverá ir para a tabela de problemas e soluções encontrada abaixo.
- 5) Com o pressurizador em funcionamento, abra cada ponto de consumo doméstico individualmente por 30 segundos. Desta forma, será possível desalojar o ar existente na instalação e no pressurizador.



Observações:

Dependendo da instalação específica, talvez seja necessário repetir esse procedimento mais de uma vez.

Nota: verifique se a válvula de retenção está colocada na seção de sucção da bomba.

TANQUE DE CISTERNA:

6) Antes de iniciar o pressurizador, verifique se a voltagem especificada no equipamento corresponde à existente na tomada em que será conectado.

7) Verifique se a chave de derivação esférica do bypass está fechada e se as válvulas de entrada e saída do pressurizador estão abertas, respectivamente.

8) Remova o parafuso de purga e despeje água até que o nível de transbordamento esteja completo. Em seguida, coloque o parafuso de purga novamente.

9) Inicialização: Quando o equipamento estiver conectado à rede elétrica, ele iniciará imediatamente, iniciando a **leitura do valor da pressão**, mostrando as três luzes acesas como mostrado na figura, por 40 segundos, depois parará, permanecendo com a luz verde piscando aguardando o próximo consumo.

10) Se não iniciar imediatamente, você deverá ir para a tabela de problemas e soluções ao lado.

11) Com o pressurizador em funcionamento, abra individualmente cada ponto de consumo da casa por 30 segundos. Desta forma, será possível desalojar o ar existente na instalação e no pressurizador.

Observações:

Dependendo da instalação específica, talvez seja necessário repetir esse procedimento mais de uma vez (ainda mais quando a seção de sucção for prolongada).

Nota: verifique se a válvula de retenção está colocada na seção de sucção da bomba.

TABELA PARA DETECÇÃO E SOLUÇÃO DE PROBLEMAS

Problema Detectado	Causa	Análise / Solução
Luz vermelha acesa (não entra em funcionamento)	O produto trabalhou sem água ou despurgado	Logo após solucionar a falta de água, pressionar o botão RESET para que o equipamento inicie o funcionamento. Se não realizar nenhuma ação, o equipamento verificará automaticamente (em intervalos de 5 minutos) até que o problema de falta de abastecimento de água se resolva, assim, o equipamento restabelecerá o funcionamento por si mesmo.
	Equipamento desregulado.	
	Caixa d'água sem água.	
Entra em funcionamento e para constantemente	Válvula de retenção original inexistente, inadequada, obstruída, travada ou colocada incorretamente (na saída do equipamento).	Controlar e substituir a válvula de retenção. Em casos de se encontrar na saída do equipamento, deverá ser retirada e colocada na entrada (sucção) do equipamento. (ver manual de instalação).
	Existe uma perda importante na instalação.	
	Falta ou excesso de pressão de ar no vaso de expansão.	
Equipamento com problemas técnicos	Equipamento com problemas técnicos	Utilizar um manômetro para verificar a estanqueidade da instalação. Verificar a pressão correta no vaso de expansão. Para realizar o reparo em garantia, chame uma assistência técnica credenciada, não retire o selo de segurança que está na tampa do vaso de expansão. Entre em contato com o serviço técnico ROWA DO BRASIL

<p>Há ruídos na partida, parada ou durante o funcionamento</p>	Equipamento desregulado.	Purgar o equipamento como indica o manual.
	Válvula de retenção obstruída	Controlar e substituir a válvula de retenção.
	Tubulação solta ou mal instalada.	Em alguns casos, as instalações sanitárias são aquelas que geram um ruído que transmitem à estrutura da casa, pois contém água pressurizada circulando no interior.
	Equipamento com problemas técnicos.	Entre em contato com o serviço técnico ROWA DO BRASIL.
<p>Fornecimento de Vazão e Pressão Insuficientes</p>	Diâmetros de tubulação insuficientes para as vazões e pressões requeridas	VA vazão e a pressão serão reduzidas em função do diâmetro, distancia, curvas, cotovelos e outros elementos resistentes que forem aparecendo no percurso da instalação.
	Entrada de ar na tubulação de sucção.	Verifique a existência de defeito na tubulação de sucção que permita a entrada de ar no impulsor do equipamento, fazendo com que o mesmo perca escorvamento. Conserte.
	Elementos sólidos obstruindo o rotor do equipamento	Realize a limpeza do reservatório de abastecimento e remoção de elementos sólidos obstruindo o bocal do rotor.
	Válvula esférica do bypass aberta.	Feche o bypass
	Dreno ou respiro aberto.	Anule o dreno ou respiro logo em sua origem
	Equipamento mal dimensionado	Substitua o equipamento pelo modelo adequado às suas necessidades
	Impurezas na instalação	Limpe e/ou desentupa os filtros e/ou quebras-jato das torneiras ou aparelhos (máquinas de lavar roupa ou louça, etc.).

Problema Detectado	Causa	Análise / Solução
Fornecimento de Vazão e Pressão Insuficientes	Tensão de alimentação inadequada.	Verifique se a tensão de alimentação confere com a indicada no rótulo do equipamento.
	Registros sem abrir.	Verifique todos os registros da instalação para comprovar que nenhum esteja fechado ou semi-fechado.
	Sentido de rotação invertido	Verifique o sentido de rotação e, no caso de motores trifásicos, troque as posições de duas fases entre si.

Problema Detectado	Causa	Análise / Solução
	Falta de suprimento elétrico.	Verifique se a conexão elétrica é a adequada e que haja tensão na linha de corrente que alimenta o equipamento. O equipamento deve começar a funcionar ao ser ligado.
	Alimentação direta do circuito sanitário com tubulação independente do pressurizador	Verifique se o suprimento de água provém somente do reservatório. Fechando a válvula esférica do recalque do equipamento, verifique se não sai água por nenhum ponto de consumo.
	Diâmetros da tubulação insuficientes, para as vazões e pressões requeridas.	Verifique a regulagem do equipamento (Veja manual de instalação).
	Válvula de esfera de recalque fechada.	Verifique se as válvulas de esfera de alimentação e de recalque estão abertas e se a válvula de esfera do bypass esta fechada.
	Válvula de esfera do bypass aberto.	Fechar bypass.
Não liga.	Reservatório superior (caixa d'água) ou inferior (cistema) SEM água ou falha da bóia elétrica.	Verifique se o reservatório tem água. Se o reservatório estiver vazio ou semi-vazio, é muito provável que o controle do nível de água esteja interrompendo o circuito de alimentação elétrica, fazendo com que o equipamento não ligue até a água do reservatório atingir um nível aceitável.
	Bypass mal dimensionado.	A construção do bypass deverá ser feita com registro esférico de metal ou retenção de mola em metal. Caso exista válvula de gaveta ou retenção de portinhola, a mesma deverá ser imediatamente trocada. Nos equipamentos da linha press, pode acontecer que a pressão na linha de bypass seja maior do que a pressão de partida, fazendo com que o mesmo não ligue (Este último item é aplicado apenas aos casos em que o bypass possui válvula de retenção).
	Eixo bloqueado.	Eixo bloqueado por causa de impurezas ocasionais, que podem ser removidas girando o eixo com uma chave de fenda introduzida através da janela de inspeção.

Problema Detectado	Causa	Análise / Solução
Liga, mas não desliga.	Vazamentos visíveis nos pontos de consumo.	Conserte fugas em torneiras e/ou vasos sanitários.
	Vazamentos na instalação sanitária.	Verifique se na instalação não há vazamentos, fechando o registro esférico no recalque do equipamento
	Bypass aberto e/ou válvulas de esfera fechadas.	Verifique se as válvulas de esfera de alimentação e recalque estão abertas e que a válvula de esfera do by-ass esteja fechada.
	Alimentação direta ao circuito sanitário através de tubulação independente ao pressurizador.	Verifique se o suprimento de água provém somente do reservatório. Fechando a válvula de esfera do recalque no equipamento, verifique se não sai água por nenhum ponto de consumo.
	Dreno ou respiro expelindo água.	Caso na instalação exista um dreno ou respiro deverá ser anulado logo em sua origem.
	Refluxos nos casos em que é pressurizada uma única tubulação de água (fria ou quente).	Fechre os registros de gaveta do coletor que pertencem a tubulações não pressurizadas. Se o equipamento parar, ficará comprovada a existência de refluxo.
	Equipamento que perde escorvamento.	Purgue corretamente o equipamento e a instalação como indicado no manual de instalação.
	Entrada de ar na tubulação de sucção	Verifique a existência de defeitos na tubulação de sucção que provoque entrada de água no equipamento, fazendo com que perca escorvamento. Conserte o defeito.
	Reservatório (cisterna ou caixa de água) SEM ÁGUA	Espere que tenha água no reservatório; proceda com os passos página 28.

CAUSAS FREQUENTES DE PERDA DE GARANTIA

A garantia não será estendida nem cobrirá o equipamento nem nenhuma das suas partes que, a critério da Rowa, tenham se desgastado ou deteriorado nos primeiros 2 anos, por causa do uso nas seguintes condições:

Bobinado queimado, superaquecido ou com fugas de corrente

1. Se o equipamento tiver sido instalado na intempérie ou submetido a respingos ou gotejamentos, permitindo a entrada d'água no motor, provocando que o mesmo queime ou tenha fuga de corrente.

Corpo motor quebrado ou deteriorado

1. Batidas ou maus-tratos durante o traslado, instalação e/ou funcionamento não atribuíveis ao fabricante nem ao vendedor.

2. Instalação com golpes de aríete.

3. Congelamento.

Corpo espiral quebrado ou deteriorado

1. Batidas ou maus-tratos provocados por uma instalação deficiente.

2. Se o equipamento foi instalado onde existe uma coluna d'água sobre o mesmo que excede a pressão estática máxima (6 Kg/cm² para os produtos com frente de bronze e 4Kg/cm² para a linha com frente de noryl) isso provocará, provavelmente, a quebra do corpo impulsor.

3. Instalação com golpes de aríete.

4. Tensões por tubulações rígidas mal alinhadas com a entrada e saída (recalque) do produto.

5. Fixação incorreta do equipamento.

6. Equipamento instalado perto de uma fonte geradora de calor (Fornos, boilers, caldeiras, etc.)

7. Congelamento.

***Fica estritamente proibido a utilização deste equipamento como bomba de recalque. Esta aplicação acarretará em perda de garantia.**

GARANTIA

O equipamento deve ser instalado de acordo com as especificações contidas nesse manual de instalação e utilizado de acordo com sua finalidade. Qualquer aplicação fora das orientações presentes, será considerado mau uso. **A bomba não deve ser modificada ou reparada por pessoas que não sejam da rede de Assistências Autorizadas Rowa.**

A) Validade da garantia:

- O início da vigência da garantia LEGAL de 90 dias conforme CDC art. 26 II ocorre a partir da data de emissão da nota fiscal de venda ao consumidor correspondente ao produto a ser garantido com identificação, obrigatoriamente, de modelo e características de produto;

- A vigência da garantia de 24 meses para linha ROWA ocorre a partir da data de emissão da nota fiscal de venda ao consumidor sendo dividida entre GARANTIA LEGAL – correspondente aos primeiros 3 (três) meses e GARANTIA CONTRATUAL – corresponde ao saldo de 21 (vinte e um) meses, totalizando 24 (vinte e quatro) meses.

• OBSERVAÇÃO:

No caso de aplicação em sistemas pós-boiler, a vigência da garantia passa a ser de 12 meses a partir da data de emissão da nota fiscal de venda ao consumidor sendo dividida entre GARANTIA

LEGAL – correspondente aos primeiros 3 (três) meses e GARANTIA CONTRATUAL – corresponde ao saldo de 9 (nove) meses, totalizando 12 (doze) meses.

• A ROWA do BRASIL INDÚSTRIA E COMÉRCIO DE BOMBAS LTDA não concede qualquer forma e/ou tipo de garantia para produtos desacompanhados de nota fiscal de venda ao consumidor, ou produtos cuja nota fiscal esteja preenchida fora da previsão legal.

B) Informações Adicionais:

- Esta garantia compreende exclusivamente a substituição ou conserto gratuito de partes, peças ou componentes que apresentarem defeitos de fabricação ou de material. Os equipamentos novos com defeito de fabricação serão consertados em nossa rede de assistências técnicas autorizadas, com frete pago pelo cliente;
- Se o equipamento apresentar algum problema, a responsabilidade e as despesas com a retirada e posterior reinstalação dele, bem como o traslado de ida e volta ao assistente técnico autorizado são exclusivas do consumidor;
- Será cobrada taxa de visita, quando solicitado o atendimento domiciliar;
- Não estarão cobertos por garantia os equipamentos que funcionarem fora de suas condições normais de operação constantes no manual de instalação do equipamento, instalação hidráulica ou elétrica inadequada (deficiência na rede de alimentação elétrica, oscilações de tensão, raios, ligação em tensão errada e trabalhar a seco);
- A presente garantia se extingue nos casos de reparos por pessoas não autorizadas, prejuízos causados por transporte inadequado, queda e acidente de qualquer natureza, visto que cada equipamento é testado e embalado.

C) Perda de garantia:

A garantia **não** cobrirá o equipamento em nenhuma das suas partes, tais quais nos seguintes conjuntos - impulsor, corpo rotor, corpo motor, controle eletrônico e sensor de fluxo - , que tenham se desgastado ou deteriorado no primeiro ano, em função do uso nas condições expressas abaixo:

- Batidas ou maus-tratos durante o traslado, instalação e/ou funcionamento não atribuíveis ao fabricante nem ao vendedor;
- Instalação com golpes de aríete;
- Congelamento;
- Batidas ou maus-tratos provocados por uma instalação deficiente;
- Se o equipamento foi instalado onde exista uma coluna d'água sobre este que exceda a pressão estática máxima isso provocará, provavelmente, a quebra do corpo impulsor;
- Tensões por tubulações rígidas mal alinhadas com a entrada e saída (recalque) do produto;
- Fixação incorreta do equipamento;
- Equipamento instalado perto de uma fonte geradora de calor (forno, boiler, caldeira etc.).

CONTATO

Rowa do Brasil Comercial de Bombas Ltda.

www.bombasrowa.com.br

Tel: +55 11 3648-9294

Departamento Comercial

Tel: 11 3648-9294

Cel: 11 98263-3598



e-mail: cadastro@bombasrowa.com.br

Departamento Técnico

Tel: 11 3648-9294

Cel: 11 98263-1135



e-mail: atec@bombasrowa.com.br

Serviço de Atendimento ao cliente

Tel: 0800-000-1650

e-mail: sac@bombasrowa.com.br

IMPORTADOR

Rowa do Brasil Indústria e Comércio de Bombas Ltda.

www.bombasrowa.com.br

+55 11 3648-9294

COMPONENTES

1 (um) Pressurizador

2 (duas) Válvulas esféricas

1 (um) Válvula de retenção

1 (um) Manual de instalação





Imagens meramente ilustrativas


A Rowa do Brasil reserva-se no direito de efetuar qualquer modificação sem aviso prévio.


E-mail: sac@bombasrowa.com.br | Tel.: (11) 3648-9294 | Cel.: (11) 98263-3598

SAC: 0800 000 1650

 bombasrowa.com.br

 [bombasrowabrasil](https://www.instagram.com/bombasrowabrasil)

 [/bombasrowadobrasil](https://www.facebook.com/bombasrowadobrasil)

 [rowabrasil](https://www.youtube.com/rowabrasil)