

# MANUAL DE INSTALAÇÃO

## LINHA **RW**

EFICIÊNCIA EM FUNCIONAMENTO



**RW SUBMERSÍVEL  
800 PLUS ESGOTO**

Agradecemos por escolher nossos produtos, por favor, leia o manual de operação e guarde-o para eventuais consultas.

## **ADVERTÊNCIAS!**

- Garanta que a bomba esteja corretamente instalada antes de operá-la.
- Não toque na bomba durante a operação.
- Não utilize o equipamento sem água.

## **Aviso de Pressão**

- O sistema no qual a bomba opera deve ser compatível com a pressão máxima da bomba.

## **Aviso Elétrico**

- O sistema elétrico deve ter proteção de acordo com as normas vigentes.

## **Aviso de Modificação**

- Quando a bomba é alterada, modificada e/ou utilizada de maneira incorreta, que esteja em desacordo com o manual de instruções, o fabricante não fornecerá garantia e não se responsabiliza por nenhum dano causado pelo equipamento.
- O fabricante reserva o direito de modificar o equipamento caso exista a necessidade, desde que não afete as características básicas do equipamento.

# ÍNDICE

## POLÍTICA DE ASSISTÊNCIA TÉCNICA ROWA

|  |         |
|--|---------|
| 1. Introdução .....                                      | pág. 4  |
| 2. Operação .....  | pág. 4  |
| 3. Parâmetros Técnicos .....                             | pág. 4  |
| 4. Instruções e Considerações que Requerem Atenção ..... | pág. 5  |
| 5. Manutenção .....                                      | pág. 7  |
| 6. Solução de Problemas .....                            | pág. 8  |
| 7. Garantia .....  | pág. 9  |
| 8. Contato .....   | pág. 10 |

## 1. INTRODUÇÃO

1.1 - As bombas RW Submersíveis são compostas por bomba, selo e motor. O motor é localizado na parte superior do equipamento, a bomba é do tipo centrifuga impulsora, localizado na parte inferior do equipamento. O selo mecânico fica entre a bomba e o motor, e o anel de vedação é utilizado de maneira a garantir a confiabilidade do equipamento.

1.2 - O equipamento é indicado para diversas aplicações, como indústria, agricultura, mineração e construções civis. O líquido pode conter fibras, papéis, barro, esgoto doméstico, fezes e urina. Não recomendado para aplicações que precisem ser a prova de explosão. Não é adequado para uso profissional (incluindo operação contínua).

## 2. OPERAÇÃO

2.1 - A bomba estará apta para uso normal e contínuo nas seguintes condições de operação:

2.2 - A temperatura não deve ser maior que 35°C;

2.3 - O pH da água deve ser entre 4 à 10;

2.4 - A densidade máxima não deve ultrapassar  $1,2 \cdot 10^3 \text{ kg/m}^3$ .

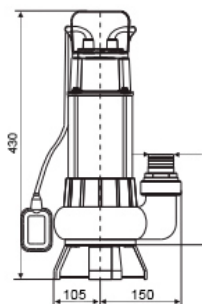
2.5 - A profundidade de imersão máxima é de 7 metros e mínima de 0,5 metros;

2.6 - Passagem de sólidos de até 35mm.

## 3. PARÂMETROS TÉCNICOS

| Modelo                         | Potência |     | Corrente (A) | Vazão Máxima (L/H) | Pressão Máxima (m.c.a.) | Peso (Kg) | Saída | Tensão (v) | Frequência (Hz) | Comprimento do cabo (m) |
|--------------------------------|----------|-----|--------------|--------------------|-------------------------|-----------|-------|------------|-----------------|-------------------------|
|                                | kW       | HP  |              |                    |                         |           |       |            |                 |                         |
| RW Submersível 800 PLUS Esgoto | 0,75     | 1,0 | 5,0          | 21.000             | 14                      | 17        | G 2"  | 220        | 60              | 10                      |

3.1 - Desenho Dimensional esquemático



## 4. INSTRUÇÕES E CONSIDERAÇÕES QUE REQUEREM ATENÇÃO

4.1 - As bombas devem ser revisadas antes da sua instalação, pois danos podem ocorrer durante seu transporte ou armazenamento, isso pode causar danos que afetem a segurança ou performance do equipamento. Caso algum dano seja detectado, entrar em contato com alguma assistência técnica autorizada.

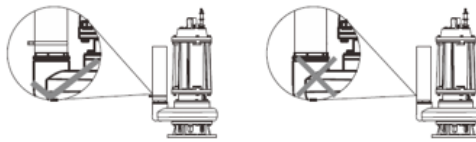
4.2 - Antes de operar a bomba deve-se verificar o isolamento do equipamento e o isolamento a frio deve ser maior do que  $50M\Omega$  (megaohm).



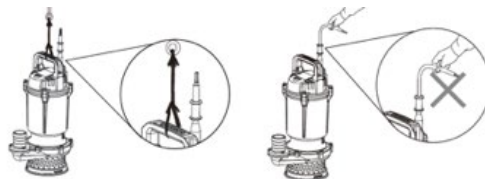
4.3 - Quanto a fiação a bomba deve ser instalada com proteção elétrica adequada e fiação terra de acordo com as normas vigentes.



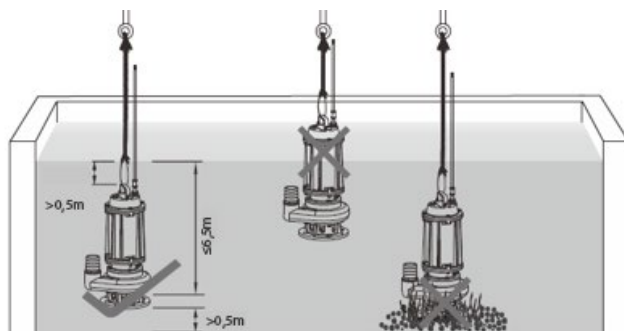
4.4 - A conexão de recalque do equipamento deve ser fixada com uma junta de cano, pode ser usado uma braçadeira de ferro, uma junta parafusada e deve ser içada pela alça ou anel de içamento do equipamento.



4.5 - Fica estritamente proibido puxar o cabo elétrico, enrolá-lo ou utilizá-lo como cabo de içamento, durante a operação da bomba o cabo elétrico não deve ser puxado para evitar choques elétricos que danifiquem o cabo.



4.6 - Quando a bomba estiver imersa, sua profundidade não deve exceder 6,5m e não deve manter uma distância mínima de 0,5m do fundo do poço. O equipamento não deve ser imerso na lama e deve-se prevenir que o impulsor não seja bloqueado ou emperrado. O nível de água deve ser verificado frequentemente para que a bomba nunca trabalhe a seco ou fora da superfície.



4.7 - Quando a bomba estiver em operação um aviso de segurança, “Risco de choque elétrico, não entrar no local”, deve ser colocado no local para evitar acidentes.

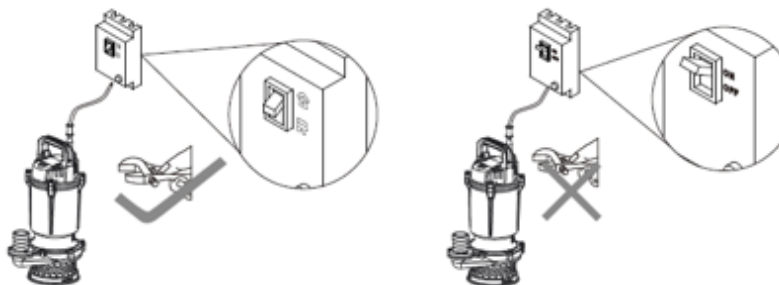
4.8 - Para bombas monofásicas com proteção térmica, depois que a proteção aciona, o motor reinicia automaticamente quando a temperatura do motor abaixar o suficiente, caso o acionamento seja constante a bomba entrará em segurança e se desligará para verificação da não conformidade de funcionamento.

4.9 - Para bombas que não estão trabalhando em sua capacidade máxima o equipamento deve estar operando dentro de sua faixa de vazão e pressão. Caso a bomba esteja trabalhando com solicitação máxima, o diâmetro da tubulação não deve ultrapassar a bitola especificada para não causar sobrecarga no equipamento.

4.10 - O motor elétrico desse equipamento trabalha seco, sua cavidade não pode ser preenchida com óleo ou água.

4.11 - A câmara de óleo do equipamento é preenchida com óleo branco número 10, ele garante que o selo mecânico seja lubrificado e refrigerado eficientemente e vazamentos podem ocorrer se o produto for danificado. Portanto o proprietário deve se atentar sobre sua utilização, uma vez que vazamentos podem ocorrer.

4.12 - Quando a bomba estiver em uso e ocorrer a necessidade de tocar ou movimentar o equipamento, a energia elétrica tem que ser cortada para evitar acidentes.



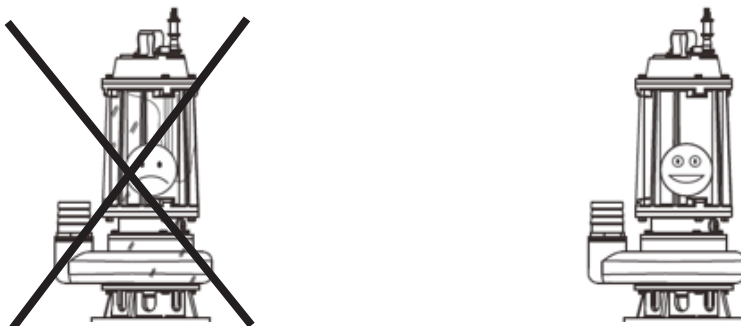
4.13 - Durante a operação fica estritamente proibido a imersão das juntas do cabo ou do quadro de controle do equipamento.

4.14 - Após o desligamento da bomba ela só poderá ser içada depois do resfriamento total do equipamento.

## 5. MANUTENÇÃO

5.1 - O isolamento entre a guia da bomba e o corpo do rotor devem ser verificados regularmente, essa resistência deve ser maior do que  $1M\Omega$ , o equipamento deve estar em temperatura ambiente para a medição.

5.2 - Se a bomba ficar sem uso por um longo período, ela não deve ser imersa na água, deve-se colocar água limpa na bomba e deixá-la trabalhar por vários minutos, em seguida limpar o equipamento, secar, fazer tratamento anti ferrugem e deixá-la em local seco e ventilado. Bombas utilizadas por um longo tempo devem ser repintadas e sujeitadas a um tratamento anti ferrugem dependendo da corrosão sofrida.



## 6. SOLUÇÃO DE PROBLEMAS

| <b>Falha</b>                      | <b>Causa</b>  | <b>Solução</b>   |
|-----------------------------------|---|--|
| Dificuldade de Acionamento        | <ol style="list-style-type: none"><li>1 - O suprimento de energia é baixo.</li><li>2 - O impulsor está emperrado.</li><li>3 - A queda de tensão no cabo é muito grande.</li></ol>   | <ol style="list-style-type: none"><li>1 - Ajustar a tensão para de 10% para a variação necessária.</li><li>2 - Verificar os cabos.</li><li>3 - Destruvar o rotor.</li><li>4 - Utilizar um cabo mais adequado.</li></ol>  |
| Pouca água na saída               | <ol style="list-style-type: none"><li>1 - A altura é muito grande.</li><li>2 - O filtro está bloqueado.</li><li>3 - O impulsor está seriamente danificado</li><li>4 - A profundidade da bomba está baixa.</li></ol>   | <ol style="list-style-type: none"><li>1 - Ajustar a tensão de 10 para a variação da tensão necessária</li><li>2 - Verificar a conexão dos cabos.</li><li>3 - Reparar ou trocar o rotor.</li><li>4 - Utilizar um cabo mais adequado.</li></ol>                            |
| Para de funcionar de repente      | <ol style="list-style-type: none"><li>1 - Dispositivo desligado ou fusível queimado.</li><li>2 - Energia desconectada.</li><li>3 - O impulsor está emperrado.</li><li>4 - A guia do estator está danificada.</li><li>5 - A proteção elétrica está quebrada.</li></ol>                       | <ol style="list-style-type: none"><li>1 - Verifique a tensão disponível.</li><li>2 - Encontrar o motivo da falta de energia.</li><li>3 - Eliminar matérias estranhas da bomba.</li><li>4 - Trocar guia do estator.</li><li>5 - Encontrar as causas e saná-las.</li></ol> |
| A guia do estator está danificada | <ol style="list-style-type: none"><li>1 - Perda de fase ou tempo de acionamento muito longo.</li><li>2 - Selo mecânico pode ter sido danificado.</li><li>3 - O impulsor está emperrado.</li><li>4 - Bomba aciona frequentemente ou operou seca.</li><li>5 - Bomba sobrecarregada.</li></ol> | Eliminar as falhas, trocar o selo mecânico de acordo com as especificações técnicas, aplicar pintura isolante.   |



## CAUSAS FREQUENTES DE PERDA DE GARANTIA

A garantia não será estendida nem cobrirá o equipamento nem nenhuma das suas partes que, a critério da Rowa, tenham se desgastado ou deteriorado no primeiro ano, por causa do uso nas seguintes condições:

Corpo motor quebrado ou deteriorado

1. Batidas ou maus-tratos durante o traslado, instalação e/ou funcionamento não atribuíveis ao fabricante nem ao vendedor.
2. Instalação com golpes de aríete.
3. Congelamento.

Corpo espiral quebrado ou deteriorado

1. Batidas ou maus-tratos provocados por uma instalação deficiente.
2. Se o equipamento foi instalado onde existe uma coluna d' água sobre o mesmo que excede a pressão estática máxima isso provocará, provavelmente, a quebra do corpo impulsor.
3. Instalação com golpes de aríete.
4. Tensões por tubulações rígidas mal alinhadas com a entrada e saída (recalque) do produto.
5. Fixação incorreta do equipamento.
6. Equipamento instalado perto de uma fonte geradora de calor (Fornos, boilers, caldeiras, etc.)
7. Congelamento.

## GARANTIA

A ROWA garante o bom funcionamento das submersíveis pelo prazo de 1 (um) ano a partir da data da nota fiscal de compra, com o número de série do equipamento.

Esta garantia compreende exclusivamente a substituição ou conserto gratuito de partes, peças ou componentes que apresentarem defeitos de fabricação ou de material.

Os equipamentos novos com defeito de fabricação serão consertados em nossa rede de assistências técnicas autorizadas, com frete pago pelo cliente.

Será cobrada taxa de visita, quando solicitado o atendimento domiciliar.

Não estarão cobertos por garantia os equipamentos que funcionarem fora de suas condições normais de operação constantes no manual de instalação do equipamento, instalação hidráulica ou elétrica inadequada

(deficiência na rede de alimentação elétrica, oscilações de voltagem, raios, ligação em voltagem errada e trabalhar a seco).

A presente garantia se extingue nos casos de reparos por pessoas não autorizadas, prejuízos causados por transporte inadequado, queda e acidente de qualquer natureza, visto que cada equipamento é testado e embalado.

Notas:

1. Todas as imagens do manual são esquemáticas e, portanto, a bomba pode não ser exatamente igual à dos desenhos desse manual.

2. A performance do produto é melhorada constantemente, desse modo alterações físicas podem ocorrer sem aviso prévio.

## **CONTATO**

Rowa do Brasil Indústria e Comércio de Bombas LTDA.

Rua Camacam 505/519 - Vila Anastácio - São Paulo/SP

CEP: 05095-000

Suporte Técnico: (11) 3648-9294

[www.bombasrowa.com.br](http://www.bombasrowa.com.br)