



PRESSURIZADORES MAX SFL & TANGO SFL



APLICAÇÃO

Aumento da pressão da água em residências com caixa d'água superior. Recomendável para instalações cujas tubulações e metais possuem 20 anos ou mais.

CONEXÕES

- Entrada e saída com rosca BSP de 1";
- 2 válvulas de esfera com meia união. (Inclusas com o pressurizador).

CARACTERÍSTICAS

- Protetor térmico incorporado;
- Eixo induzido úmido;
- Temperatura máxima da água: 50°C;
- Temperatura ambiente: 40°C;
- Pressão máxima suportada: 6kgf/cm², para a linha MAX, e 4kgf/cm² para a linha TANGO;
- Classe de isolamento: F.

P. máx. na entrada = P. máx. suportada pelo equipamento - P. máx. fornecida pelo equipamento.

Exemplo:

$$\begin{array}{rcl} \text{P. máx. na} & & \text{P. máx.} \\ \text{entrada} & = & \text{Sup.} \\ \text{MAX SFL 26} & = & 6 \text{ kgf/cm}^2 \\ & - & \text{equipamento} \\ & & 2,5 \text{ kgf/cm}^2 \\ & & = \\ & & 3,5 \text{ kgf} \\ & & \text{cm}^2 \end{array}$$

3,5 kgf/cm² é a pressão máxima que o equipamento pode receber.

$$\begin{array}{rcl} \text{P. máx. na} & & \text{P. máx.} \\ \text{entrada} & = & \text{Sup.} \\ \text{TANGO SFL 20} & = & 4 \text{ kgf/cm}^2 \\ & - & \text{equipamento} \\ & & 1,9 \text{ kgf/cm}^2 \\ & & = \\ & & 2,1 \text{ kgf} \\ & & \text{cm}^2 \end{array}$$

2,1 kgf/cm² é a pressão máxima que o equipamento pode receber.



VANTAGENS

- Totalmente silenciosas;
- Não força a tubulação, por isso são recomendados para tubulações antigas;
- Aciona com pouca altura de caixa d'água (35cm) (* Vide página 6);
- Aciona com apenas 0,7l/min de consumo, recomendados para monocomando;
- Fluxostato de alta eficiência e velocidade no acionamento;
- Não liga com pequenos vazamentos;
- Bobinado protegido contra funcionamento a seco;
- Desliga-se automaticamente em caso de falta de água;
- Eixo induzido com revestimento em aço inox para proteção contra oxidação;
- Não produz golpe de aríete;
- Entregues totalmente montados (*plug and play*);
- Baixo consumo elétrico.

CONSTRUÇÃO

- Equipamentos compactos;
- Entregues totalmente montados (*plug and play*);
- Peças sob contato com a água produzidas em material totalmente sanitário (bronze e inox).

LINHA SFL



TANGO SFL 14



TANGO SFL 20



MAX SFL 22



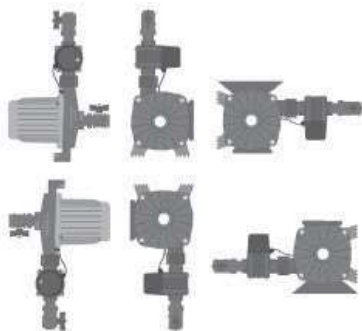
MAX SFL 26

CARACTERÍSTICAS TÉCNICAS

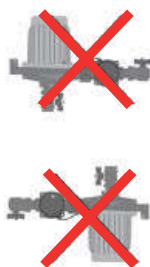
MODELO	TANGO SFL 14	TANGO SFL 20	MAX SFL 22	MAX SFL 26
Vazão Máxima (m ³ /h)(l/min)	3,50 / 58,33	4,00 / 66,66	5,50 / 91,66	6,50 / 108,33
Pressão Máxima (m.c.a.)	14	19	21	25,50
Tensão (V)	220	220 / 127	220	220
Corrente (A)	1,80	2,60 / 4,60	4,80	5,90
Potência (HP)	0,25	0,50	0,65	0,75

POSIÇÕES DE INSTALAÇÃO

Posição Correta



Posição Incorreta

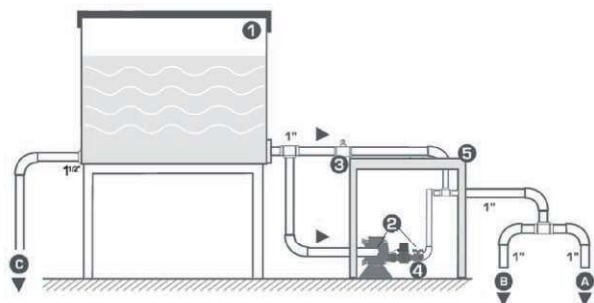
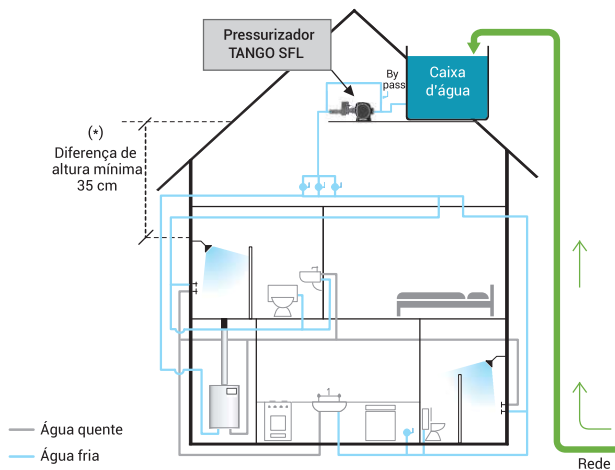


INSTALAÇÃO

O equipamento deverá ser instalado de modo que o eixo da eletrobomba fique obrigatoriamente na posição horizontal.

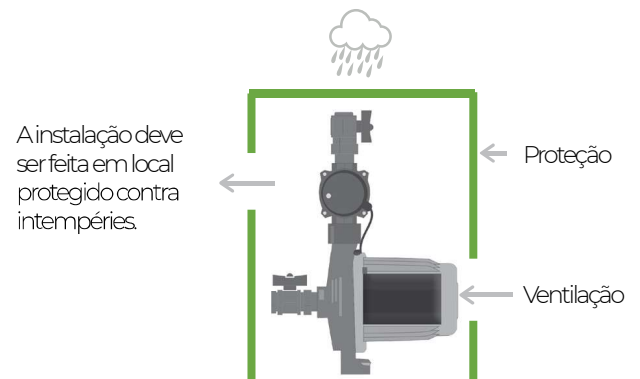
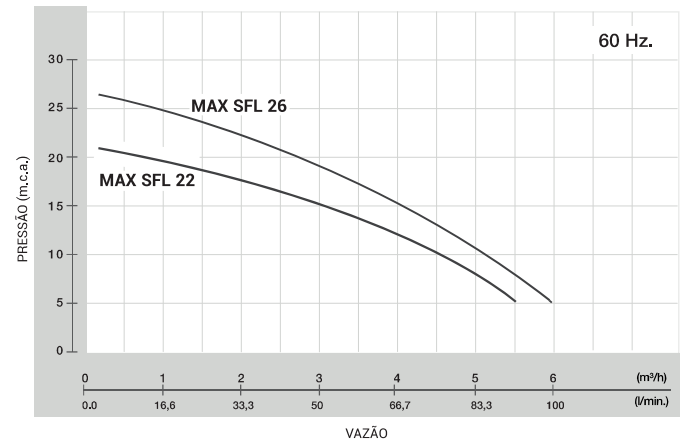
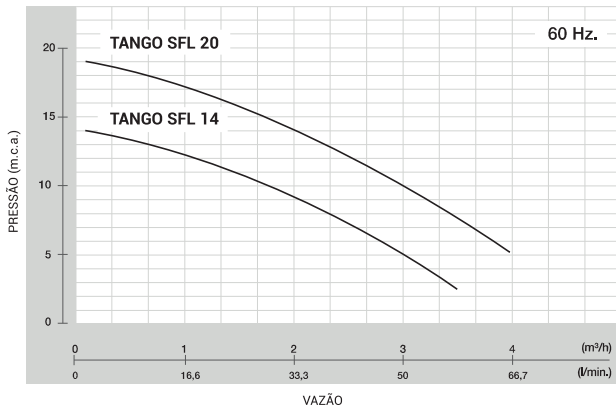
O não cumprimento desta norma implicará no desgaste irregular e na conseqüente perda da garantia.

Os equipamentos TANGO SFL 14, 20, MAX 22 e MAX 26 são fornecidos com registros esféricos com meia união para facilitar a sua instalação, não sendo necessário o uso de qualquer ferramenta para o seu ajuste.



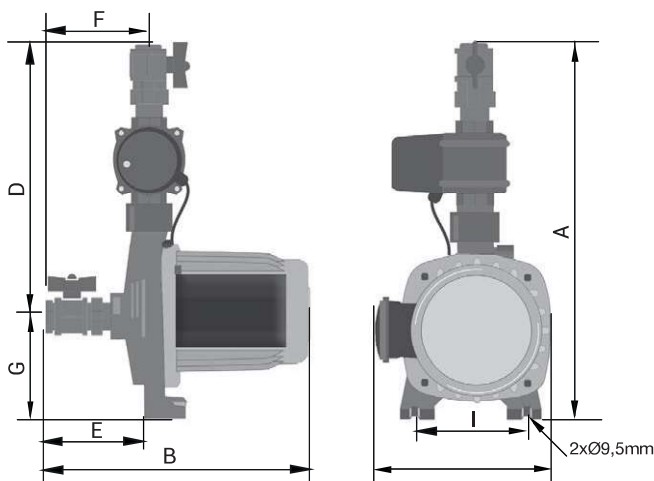
- 1- Caixa d'água;
 - 2 - Registro de esfera com meia união (fornecido);
 - 3 - Válvula de esfera de metal;
 - 4 - Pressurizador SFL;
 - 5 - Proteção contra intempéries;
- A - Água fria pressurizada;
B - Água pressurizada para sistema de aquecimento;
C - Água não pressurizada.

CURVA DE DESEMPENHO

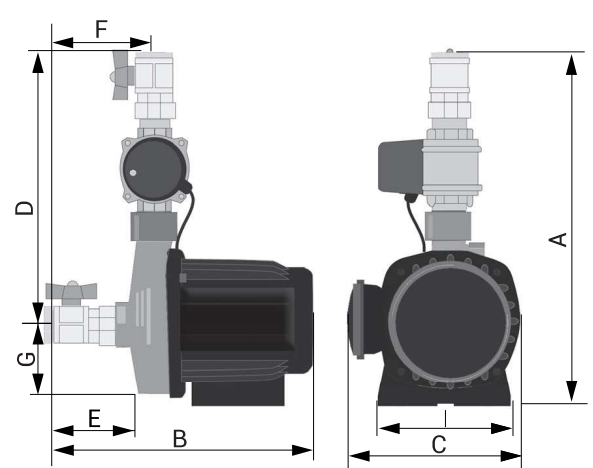


DIMENSÕES

MODELOS TANGO SFL 14 | TANGO SFL 20



MODELOS MAX SFL 22 | MAX SFL 26



Modelo	Peso	Dimensões (mm)							
	Kg	A	B	C	D	E	F	G	I
TANGO SFL 14	6,69	365	305	170	272,50	135	130	92,50	150
TANGO SFL 20	7,50	365	305	170	272,50	135	130	92,50	150
MAX SFL 22	12,60	415	335	210	315	165	150	115	150
MAX SFL 26	12,60	415	335	210	315	165	150	115	150