



# ELETROBOMBAS DE RECALQUE INTELIGENTE



## APLICAÇÕES

Automatiza o reabastecimento da caixa d'água superior residencial, para que permaneça sempre abastecida.

A linha Inteligente pode trabalhar tanto com abastecimento da rede autorizada quanto de um reservatório inferior.

## CONEXÕES

- Entrada e saída com rosca BSP de 1";
- Conexão elétrica direta na rede.

## VANTAGENS

- Monitora o volume da caixa d'água para mantê-la sempre abastecida;
- Não requer instalação elétrica entre o equipamento e a caixa d'água;
- Totalmente silenciosa;
- Rotor do eixo protegido contra a oxidação através de capsula de aço inoxidável;
- Não queima no caso de falta de água;
- Apta para tubulações com sucção de 1", 3/4", e 1/2";
- Baixo consumo elétrico;
- Desenhada e patenteada pela ROWA;
- Proteção IP44.



Inteligente 20

Inteligente 24

## CARACTERÍSTICAS TÉCNICAS

Modelo	Peso (kg)	Vazão máx.		Pressão máx (m.c.a.)	Tensão (V)	Corrente (A)	Potência (HP)	Conexão (BSP)
		l/min	m³/h					
Inteligente 20	7,40	66,70	4	20,00	220	2,60	0,50	1"
Inteligente 24	10,30	83,33	5	25,00	220	4,10	0,67	1"



## CARACTERÍSTICAS

- Tensão disponível: 220V (127V somente a Inteligente 20);
- Temperatura máxima da água: 50°C;
- Temperatura ambiente: 40°C;
- Pressão máxima suportada: 4kgf/cm² (57 psi);
- Classe de isolamento: F;
- Perda de carga máxima na sucção: 4 m.c.a.;

P. máx. na entrada = P. máx. do suportada - P. máx. fornecida pelo equipamento.

### Exemplo:

$$P. \text{ máx. na entrada} - P. \text{ máx. sup.} - P. \text{ máx. equip.} = 2 \text{ kgf/cm}^2$$

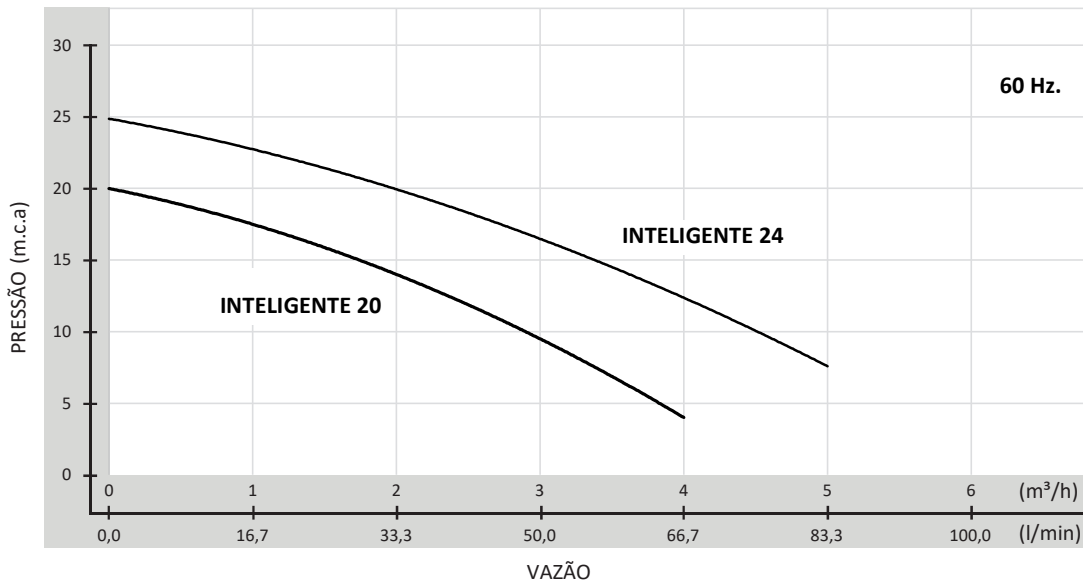
$$INTELIGENTE 20 = 4 \text{ kgf/cm}^2 - 2 \text{ kgf/cm}^2 = 2 \text{ kgf/cm}^2$$

2 kgf/cm² é a pressão máxima que o equipamento pode receber

## CONSTRUÇÃO

- Equipamentos compactos;
- Eixo induzido úmido;
- Peças sob contato com a água produzidas em material inoxidável.

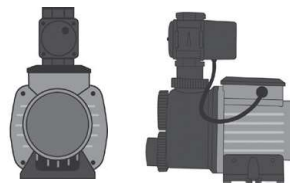
## CURVAS DE DESEMPENHO



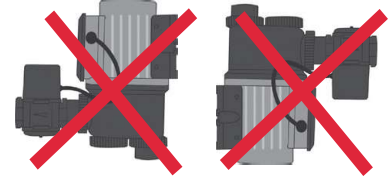
## POSIÇÕES DE INSTALAÇÃO

O equipamento deverá ser instalado de modo que o eixo da eletrobomba fique obrigatoriamente na posição horizontal. O instalador deve usar o diâmetro indicado pelo produto tanto na sucção quanto no recalque. O não cumprimento desta norma implicará no desgaste irregular e na consequente perda da garantia.”

Posição Correta

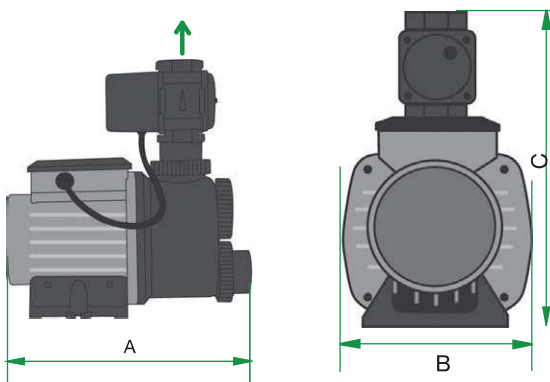


Posição Incorreta



## DIMENSÕES

Modelo	Dimensões (mm)		
	A	B	C
Inteligente 20	390	151	390
Inteligente 24	400	151	410



## INSTALAÇÃO

