



ELETROBOMBAS DE RECALQUE INTELIGENTE



Aplicações

Automatiza o reabastecimento da caixa d'água superior residencial, para que permaneça sempre abastecida.

A linha Inteligente pode trabalhar tanto com abastecimento da concessionária quanto de um reservatório inferior.



INTELIGENTE 20

INTELIGENTE 24

Vantagens

- Não requer instalação elétrica entre o equipamento e a caixa d'água;
- Totalmente silenciosa;
- Mantém a caixa d'água sempre cheia;
- Monitora o estado do volume de água da caixa d'água superior;
- Rotor do eixo protegido contra a oxidação através de capsula de aço inoxidável;
- Não queima no caso de falta de água;
- Apta para tubulações com sucção de 1", 3/4", e 1/2";
- Baixo consumo elétrico;
- Desenhada e patenteada pela ROWA;
- Proteção IP44;

Bombas
ROWA
Totalmente Silenciosas

Construção

- Equipamentos compactos;
- Eixo induzido úmido;
- Peças sob contato com a água produzidas em material inoxidável.

Conexões

- Entrada e saída com rosca BSP de 1";
- Conexão elétrica direta na rede.

Características técnicas

- Eixo induzido úmido;
- Tensão disponível: 220V (127V somente a Inteligente 20);
- Temperatura máxima da água: 50°C;
- Temperatura ambiente: 40°C;
- Pressão máxima: 4kgf/cm² (57 psi);
- Classe de isolamento: F;
- Perda de carga máxima na sucção: 4 m.c.a.;
- P. máx. na entrada = P. máx. do sistema - P. máx. fornecida pelo equipamento

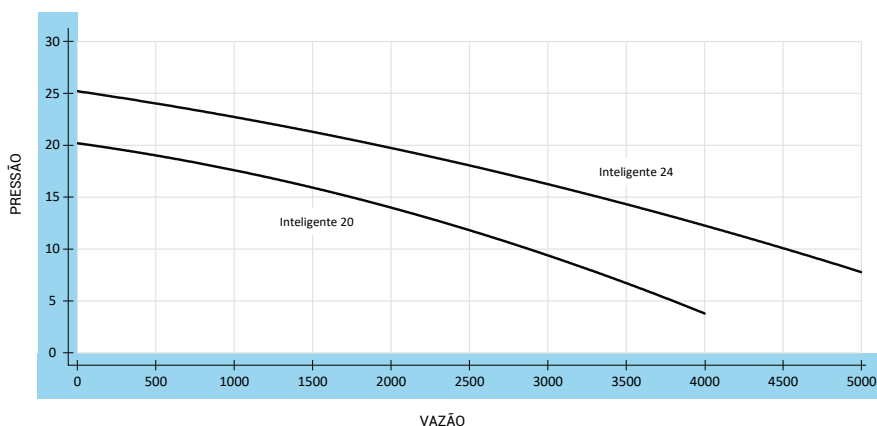
Exemplo:

$$\begin{array}{|l|} \hline \text{P. máx. na entrada} \\ \hline \text{INTELIGENTE 20} \\ \hline \end{array} = \text{P. máx. sist.} - \text{P. máx. equip} = 4 \text{ kgf/cm}^2 - 2 \text{ kgf/cm}^2 = 2 \text{ kgf/cm}^2$$

2 kgf/cm² é a pressão máxima que o equipamento pode receber

Modelo	Peso (kg)	Vazão máx.		Pressão máx (m.c.a.)	Tensão (V)	Corrente (A)	Potência (HP)	Conexão (BSP)
		l/min	m ³ /h					
Inteligente 20	7,40	66,7	4	20,00	220	2,60	0,50	1"
Inteligente 24	10,3	83,33	5	25,00	220	4,10	0,67	1"

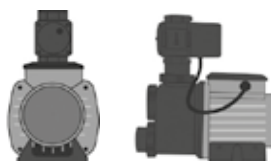
Curvas de desempenho



Posições de Instalação

O equipamento deverá ser instalado de modo que o eixo da eletrobomba fique obrigatoriamente na posição horizontal. O instalador deve usar o diâmetro indicado pelo produto tanto na sucção quanto no recalque.

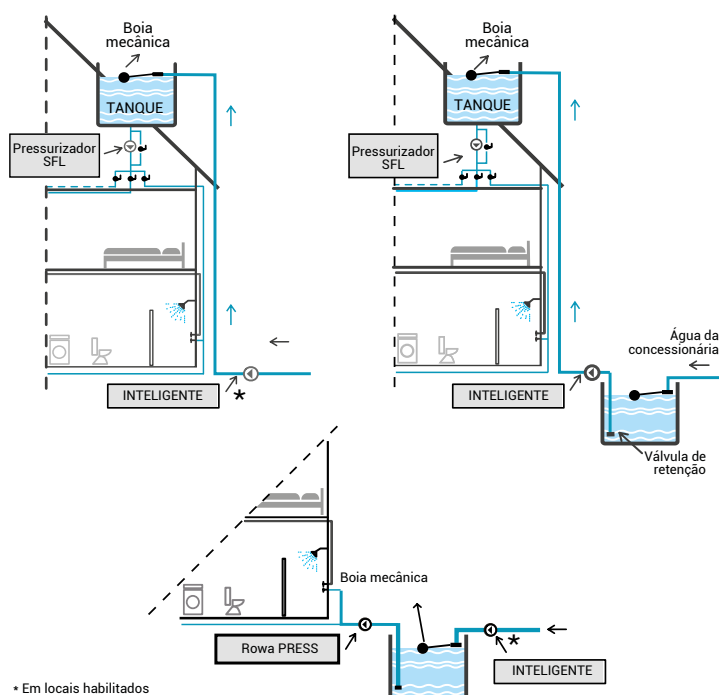
POSIÇÃO CORRETA



POSIÇÃO INCORRETA

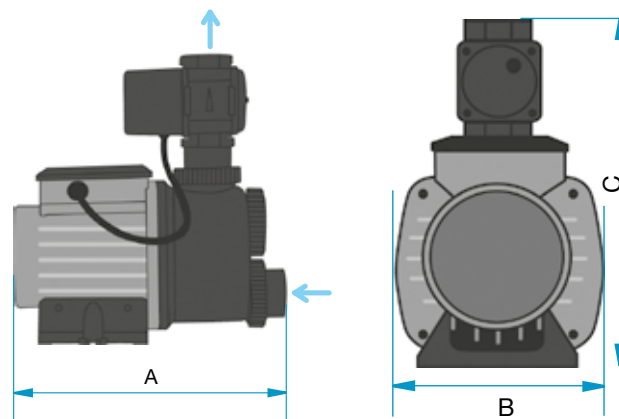


Instalação



* Em locais habilitados

Dimensões



Modelo	Dimensões (mm)		
	A	B	C
Inteligente 20	390	151	390
Inteligente 24	400	151	410